

Montagehandleiding

Comforte enkel-/meerpuntssluitingen

4917, 4918, 4927, 4928, 4937 en 4938

nemef.nl

Nemef[®]



Producteigenschappen

- 4917, 4918, 4927 en 4928 serie: dagschoot en 3 haakschoten (SKG***)
- 4937 en 4938 serie: dagschoot en 1 haakschoot (SKG**)
- In doornmaat 65 mm
- Met voorplaten 20 of 24 mm breed, lengtes 1700 mm en 1950 mm
- Ook verkrijgbaar met paniekzijde aan binnenzijde
- Types 4917 en 4918: voordeur functionaliteit
- Types 4928: achterdeur functionaliteit

Let op!

- De sloten 4917, 4918, 4937 en 4938 hebben een voordeurfunctie; na openen is de dagschoot 1 keer bedienbaar (OneShot). Als de deur dicht is, moet deze opnieuw worden geopend met de sleutel of elektronisch.
- De sloten 4927 en 4928 hebben een achterdeurfunctie; na openen blijft de dagschoot bedienbaar en is de deur te gebruiken als loopdeur.

Belangrijk!

Let op! Deze meerpuntssluitingen hebben aan de binnenkant een andere functionaliteit dan aan de buitenkant. Daarom moeten ze in de juiste draairichting besteld worden. Geef bij bestellen de draairichting van de deur (1 t/m 4) op om fouten te voorkomen.

Meerpuntssluiting	Hoofdsluitkom en sluitplaat	Bijzetsluitkom 2x	Of sluitgarnituur compleet	Bevestigingsmateriaal	Cilinderschroef lengte
4917 4918 4928	VS 5002 U 35-50 of VS 5002 U 50-60	VS 5105 of VS 5005	VPM 5012	3 st. 4,5 x 40 mm* 2 st. 4,5 x 50 mm*	70 - 80 mm

Enkel puntssluiting	Hoofdsluitkom en sluitplaat	Bijzetsluitkom 2x	Of sluitgarnituur compleet	Bevestigingsmateriaal	Cilinderschroef lengte
4937 4938	VS 5002 U 35-50 of VS 5002 U 50-60			3 st. 4,5 x 40 mm* 2 st. 4,5 x 50 mm*	70 - 80 mm

* SKH gecertificeerd

Keurmerken

- Dit product is getest op duurzaamheid, corrosiewerendheid en inbraakwerendheid en wordt voortdurend gecontroleerd volgens BRL3104 door SKG.
- Mits toegepast zoals in deze handleiding omschreven, is dit product geschikt voor toepassing binnen het bouwbesluit (inbraakwerendheidsklasse 2 volgens NEN 5096) en voor toepassing binnen het Politiekeurmerk Veilig Wonen Bestaande bouw en Nieuwbouw.
- Dit product is tevens geschikt voor inbraakwerendheidsklasse 3 van NEN 5096. In SKH publicatie 98-08 staan nadere voorschriften vermeld voor de houtverwerking ten behoeve van inbraakwerendheidsklasse 2 en 3.
- De sloten zijn gecertificeerd volgens de EN179 norm en zijn geschikt voor toepassing in een nooddeur in combinatie met geschikt Nemef aluminium veiligheidsbeslag. Op deze sloten staat op de voorplaat een vluchtend mannetje



Serie	Types	Uitvoering
3400 serie	3477 3480	Met EN 179 binnenkruk Kruk/kruk, vastdraaibaar
3500 serie	3577 3580	

- Sloten 4918 en 4928 zijn ook gecertificeerd in combinatie met:

Type	Uitvoering
7380 en 7385	Radaris beslag

Krukstift: gedeelde krukstift, verkrijgbaar voor deuren van 40, 55 en 70 mm.

Serie 4900

	ASSA ABLOY Nederland Meerval 3-5 4941 SK Raamsdonksveer Nederland	
	0960-CPR-SKG.0116.6512.xx	EN179 : 2008
Noodopener		14
3	7 6 0 1 3	4 2 A B D

Waarschuwing

- In verband met de veilige werking van noodopeners is een correcte montage van groot belang. Gebruik voor een correcte montage de bij de noodopener meegeleverde handleiding.
- De veiligheidskenmerken van dit product zijn essentieel om te voldoen aan de Europese Norm EN 179. Geen enkele modificatie, anders dan beschreven in de montagehandleiding, is toegestaan.
- Bij het bedienen van de noodopener moet de deur gemakkelijk open gaan.
- Oefen geen hoge krachten uit op het slot.
- Slot niet overschilderen.
- Slotkasten niet openen.
- Gebruik geen bouwsleutel.

Toepassing

- Noodopeners volgens de huidige Europese normen geproduceerd, bieden een hoge mate van veiligheid en een redelijke beveiliging, mits ze worden gemonteerd op deuren en kozijnen die in goede staat verkeren en op een goede manier zijn afgehangen.
- Alleen de sloten en krukmeubelen die in deze handleiding genoemd worden zijn goedgekeurd om tezamen in een nooduitgang te monteren.
- Het is belangrijk dat het type product geselecteerd wordt wat geschikt is voor de betreffende deursituatie.
- De toepassing van dit product is beperkt tot een deur met: max. 1320 mm breedte max. 2520 mm hoogte max. gewicht: 200 kg
- Dit product kan voor zowel naar binnendraaiende als naar buitendraaiende deuren gebruikt worden.
- Max. deurvervorming waarbij vluchtweg gegarandeerd wordt: De deur moet gemaakt zijn uit materiaal met voldoende stijfheid, zodat evt. vervorming van de deur nooit meer is als 5 mm op elke positie.
- Het wordt niet aanbevolen om noodopeners op holle deuren te monteren.
- Als een noodopener wordt aangebracht op een deur met glas, moet dit veiligheids of gelaagd glas zijn.
- Controleer of de deur goed is afgehangen en vrij kan bewegen.
- Voordat een noodopener op een brand- en rookwerende deur wordt gemonteerd, moet aan de hand van het brandveiligheids-certificaat worden nagegaan of de noodopener geschikt is voor deze deur.
- Er moet op gelet worden dat tochtstrips en afdichtingen de correcte werking van de noodopener niet belemmeren.
- Deze noodopener en beslag voldoet aan categorie 2 en moet worden toegepast indien:
 - de vluchtdoorgang (breedte) beperkt is, of:
 - de deuren die met noodopeners moeten worden uitgerust niet verder dan tot een hoek van 90° kunnen worden geopend.
- Tenzij hierin speciaal voorzien door de fabrikant, zijn noodopeners niet bedoeld voor door-draaiende deuren.
- Volg bij de installatie nauwkeurig de montage. Deze instructies, en eventuele onderhoudsinstructies, moeten door de installateur aan de gebruiker worden overgedragen.
- De kruk dient gewoonlijk op een hoogte tussen 900 mm en 1100 mm vanaf de afgewerkte vloer bij gesloten deur te worden gemonteerd. Indien de meeste gebruikers van de ruimte ter plaatse jonge kinderen zijn, is het aan te bevelen de kruk lager aan te brengen.
- Indien de noodopener wordt gemonteerd op niet vlakke deuren moet er extra aandacht besteed worden aan mogelijke veiligheidsrisico's, zoals klem zitten van vingers of kleding.
- De schoten en de sluitplaten moeten zo gemonteerd worden dat ze goed in elkaar grijpen. Let er op dat de schoten in teruggetrokken positie niet zo ver uitsteken dat ze het vrij draaien van de deur beletten.
- Het is niet toegestaan andere systemen te installeren om de deur in gesloten toestand te vergrendelen dan hierin beschreven, zonder voorafgaande toestemming van de hiertoe bevoegde autoriteiten.

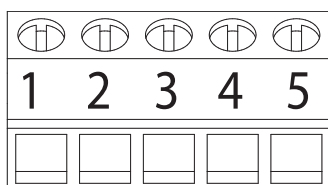
Opmerking: Hiermee wordt de installatie van zelfsluitende systemen niet uitgesloten.
- Als een dranger wordt gebruikt om de deur weer te sluiten, moet er voor worden gezorgd dat de doorgang ook door kinderen, ouderen en gehandicapten kan worden gebruikt.

- Een bord met daarop bijvoorbeeld "Beweeg kruk om te openen" of een pictogram moet aan de paniekzijde van de deur aangebracht zijn, direct boven of op de deur.
- Niet toepassen in combinatie met knopcilinder!

Montagetips

- Voor een efficiënte en foutloze montage adviseren wij gebruik te maken van freesapparatuur. Voor montage met behulp van boor en beitel zie www.nemef.nl (zie montagefilm)
- Gebruik houtschroeven van A-kwaliteit zoals van Heco, ABC of Spax.
- Alle schroeven voorboren met een boor kleiner dan de kerndiameter van de schroef en minimaal de halve schroeflengte diep.
- Alle schroeven niet meer dan handvast aandraaien.
- Gatens voor veiligheidsbeslag bij voorkeur van twee zijden boren om beschadiging van het deurblad te voorkomen.
- Plaatsing van sluitkommen en sluitplaten dienen volgens de daarbijbehorende montagehandleiding te gebeuren.
- De sluitplaten van de bijzetsloten dienen zodanig geplaatst te worden dat de schoten vrij lopen in de sluitplaatopening.
- Gebruik geen bouwsleutel.
- Een goede werking van de meerpuntssluiting kan alleen worden gegarandeerd als u de montagerichtlijnen nauwkeurig heeft opgevolgd. Problemen ontstaan door het werken van de deur kunnen niet door Nemef worden verholpen.
- Indien u artikel 4918 (elektromechanische uitvoering) in combinatie met de Nemef Radaris toepast adviseren wij om tijdens monteren van het slot alvast de bekabeling van de Radaris aan te sluiten. Dit volgens de bij de Radaris meegeleverde aansluitschema. Anders volgens aansluitschema (fig.7).
- Houd tijdens het aftekenen van het hoofdslot van artikel 4918 rekening met de bekabeling.

Vaste bekabeling aansluiting 4918 (fig. 7)



1. Potentiaal vrij contact
2. Potentiaal vrij contact
3. Slot aansturing +
(puls 12 V DC min 1 sec.)
4. - Massa
5. Niet gebruikt

Opmerking: Gebruik flexibele kabel minimaal 0,14 mm²

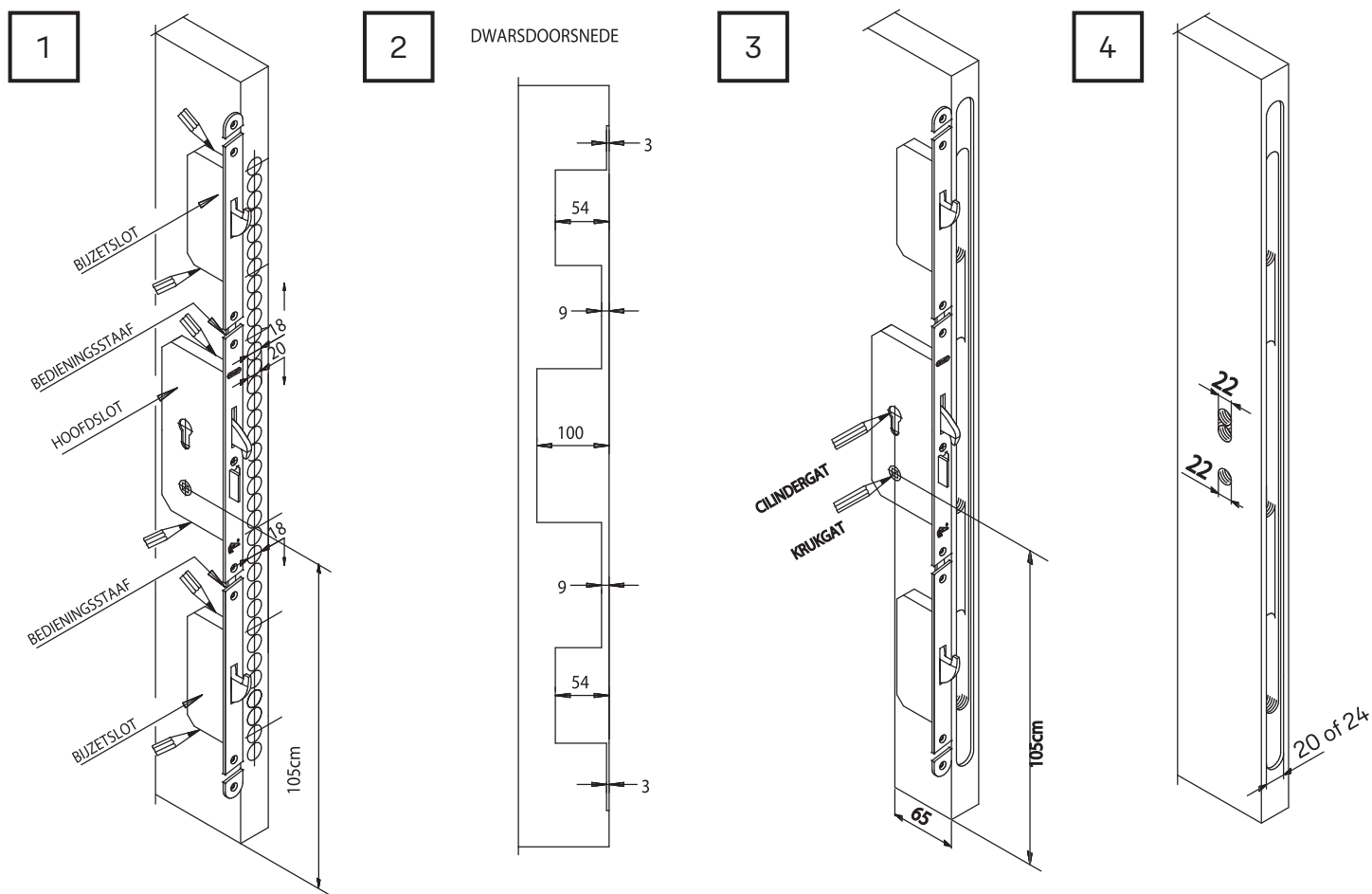
Montage

Eisen voor aan te sluiten electronica:

- De besturingseenheid, van waaruit het open of sluit signaal wordt gegeven voor het slot, dient aan de beveiligde kant van de deur gemonteerd te worden.
- Besturingseenheid en schakeldraden zijn niet van buitenaf te bereiken.
- Aan de buitenzijde van de deur of pand mag alleen een leeseenheid gemonteerd worden.
- De besturingseenheid dient te beschikken over een manipulatielijd groter of gelijk aan 200 uur. (gelijk aan de leessnelheid van de codes maal het aantal code permutaties)
- Programmeerbare informatiedragers kunnen slechts met speciale apparatuur (gecertificeerde houders) worden geprogrammeerd.
- Bij draadloze transmissie HF of IR dient de uitgezonden code na gebruik ongeldig te worden (rolling code). De nieuwe code dient door een complex logaritme berekend te worden.
- Aan de binnenzijde van de deur of pand mag geen bewegings- of verplaatsingsmelder geplaatst worden. Eventuele drukknop, schakelaar, enz. moeten minimaal 1,5 meter uit de deur of gevel geplaatst worden en mogen niet van buitenaf zichtbaar zijn.

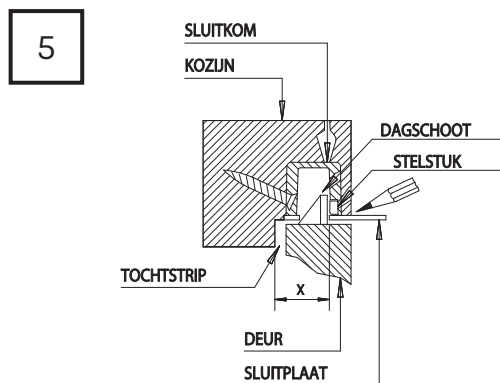
Montagehandleiding

1. Houd het slot tegen de sluitkant van de deur op een krukhoogte van ca.105 cm. (zie fig.1)
 - Teken bovenzijde en onderzijde van het hoofdslot en de bijzetsloten af. (houd bij art. 4918 rekening met eventuele bedrading)
 - Trek een verticale lijn in het hart van sluitkant deur.
 - Boor op de hartlijn een rij gaten van 18 mm. Ter plaatse van het hoofdslot 20 mm. Voor boordiepte zie figuur 2.
 - Steek het hout tussen de gaten weg.
 - Holle ruimtes schoonmaken.
2. Plaats het slot in de deur, slot moet moeiteloos passen.
 - Teken de omtrek van de voorplaat af en verwijder het slot.
 - Steek het hout 3 mm diep weg zodat de voorplaat gelijk ligt met de deur.
3. Houd het slot tegen sluitkant deur op een krukhoogte van ca. 105 cm.(zie fig.3)
 - Teken kruk- en cilindergat af.
 - Boor kruk- en boven- en onderzijde cilindergat met een boor van 22mm.
 - Steek het hout tussen de gaten voor cilinder weg (fig. 4). Plaats het veiligheidsbeslag tegen de deur en teken de schroefgaten af. Boor de schroefgaten volgens het montagevoorschrift.
4. Holle ruimtes schoonmaken, bij voorkeur met grondverf behandelen en goed laten drogen.
5. Plaats het slot in de deur. Boor de schroefgaten voor en zet het slot vast met spaanplaatschroeven van 4 x 40 mm.
6. Plaats de cilinder in het slot. Zet deze vast met een cilinderbevestigingsschroef met een lengte tussen 70 en 80 mm.
7. Monteer veiligheidsbeslag volgens montagevoorschrift. Let op: De cilinder mag aan de buitenzijde niet verder dan 3 mm uit het veiligheidsbeslag steken.



Let op: voor enkelpuntslot 4937 en 4938 alleen sparring van hoofdkast aanhouden.

8. Monteer de bijbehorende veiligheidssluitkommen en sluitplaten (zie productmatrix) volgens montagevoorschrift. Houd hierbij rekening met eventuele tochtstrippen. Voor plaatsbepaling van de sluitplaten de deur aanleggen tegen de tochtstrip (niet in de tochtstrip duwen!). De sluitplaten voor de bijzetschoten dienen zodanig geplaatst te worden dat de schoten vrij lopen door het schootgat.



Informatie over het inleveren van elektrische en elektronische apparatuur

- Elektrische en elektronische producten niet bij het normale huishoudelijke afval afvoeren.



Gebruik en onderhoud

Bediening 4918, 4928 en 4938 (fig.10)

Sluiten zowel binnen- als buitenzijde:

1. Deurkruk omhoog bewegen.

Openen buitenzijde:

1. Elektronisch signaal geven.
2. Deurkruk omlaag bewegen.
- of
3. Sleutel kwartslag draaien richting deur open tot aanslag
4. Sleutel los laten, of uit de cilinder halen.
5. Deurkruk omlaag drukken.

Openen binnenzijde:

1. Deurkruk omlaag drukken

Bediening 4917, 4927 en 4937 (fig. 10)

Sluiten zowel binnen- als buitenzijde:

1. Deurkruk omhoog bewegen.

Openen buitenzijde (fig. 10):

1. Sleutel kwartslag draaien richting deur open tot aanslag.
2. Sleutel loslaten of uit de cilinder halen.
3. Deurkruk omlaag drukken.

Openen binnenzijde:

1. Deurkruk omlaag drukken.

Bovenstaande sloten werken volgens het One-shot principe. Dit houdt in dat na 1 keer bedienen opnieuw een

elektronisch of mechanisch signaal gegeven te worden (voor elke volgende bediening van de kruk aan de buitenzijde).

Let op!

- Laat de sleutel niet in de cilinder zitten.
- Laat de schoten niet uit staan terwijl de deur open is.

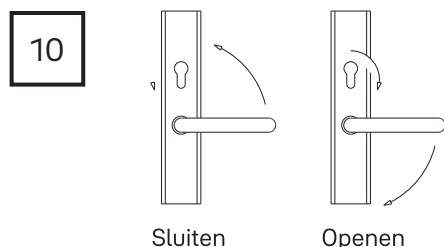
Functiecontrole na installatie en bedoeld gebruik:

- Vergrendel de deur op de haakschoten en neem de sleutel uit.
- Controleer of haakschoten vrijlopen en zonder weerstand in de sluitplaten sluiten.
- Bedien de kruk aan de paniekszijde. De paniekszijde is goed ingesteld indien de haakschoten worden ingetrokken en de deur te openen is.

Onderhoud

De volgende onderhoudscontroles dienen ten minste één keer per maand te worden uitgevoerd door de gebouwbeheerder of een door hem gemachtigde vertegenwoordiger, met het oog op veilig gebruik in noodsituaties:

- Controlleren en testen van de noodopener om er zeker van te zijn dat alle onderdelen naar behoren functioneren. Meet of de benodigde krachten die nodig zijn om de noodopener te openen. Controleer dat deze kracht niet dusdanig verschilt van de vorige meting. Conform de EN179 moet de kracht op de kruk minder zijn dan 70 N.
- Controlleren of de sluitplaat vrij van obstakels is.
- Controlleren of alle componenten op de deur nog steeds overeenkomen met de goedgekeurde lijst met componenten die origineel op de deur zijn aangebracht.
- Controleer of de verschillende onderdelen goed bevestigd zijn.



- Controleer of er geen aanvullende sloten zijn toegevoegd sinds de originele installatie van de deur.
- Controleer of de deur vrij kan bewegen.
- Reinig contactvlakken van de sluitpunten en de sluitplaten regelmatig (ten minste één keer per jaar) en smeer ze met zuurvrije Vaseline of een slotspray zoals NEMEF SNEL. Bewaar deze instructie voor toekomstig gebruik.

ASSA ABLOY Nederland draagt geen verantwoordelijkheid voor de producten indien deze instructies niet worden opgevolgd.

Zie voor uitgebreide garantievoorwaarden www.nemef.nl

Kijk voor de prestatieverklaring (Declaration of Performance ofwel DoP) van dit product op www.assaabloy.nl/DoP

Let op!

De sloten die geschikt zijn voor gebruik in nood-/vluchtwegdeuren (norm EN179) zijn te herkennen aan een rennend mannetje op de voorplaat.

Meerpunts panieksloten typen:

- 4917 /85 /86 /87 /88,
- 4927 /85 /86
- 4918 /85 /86 /87 /88,
- 4928 /85 /86

Enkelpunts paniekslot

- 4938 /85

Bij andere sloten is de kruk aan de binnenzijde te blokkeren en niet geschikt voor toepassing in een nooddeur!

SKG gecertificeerde producten met elektronische bedieningscomponenten van derden:

Dit product is SKG-gecertificeerd;

Let op!

De certificering is alleen geldig, indien de aansturing van de producten voldoet aan de eisen zoals gesteld in de geldende SKG-IKOB – AE 3104.