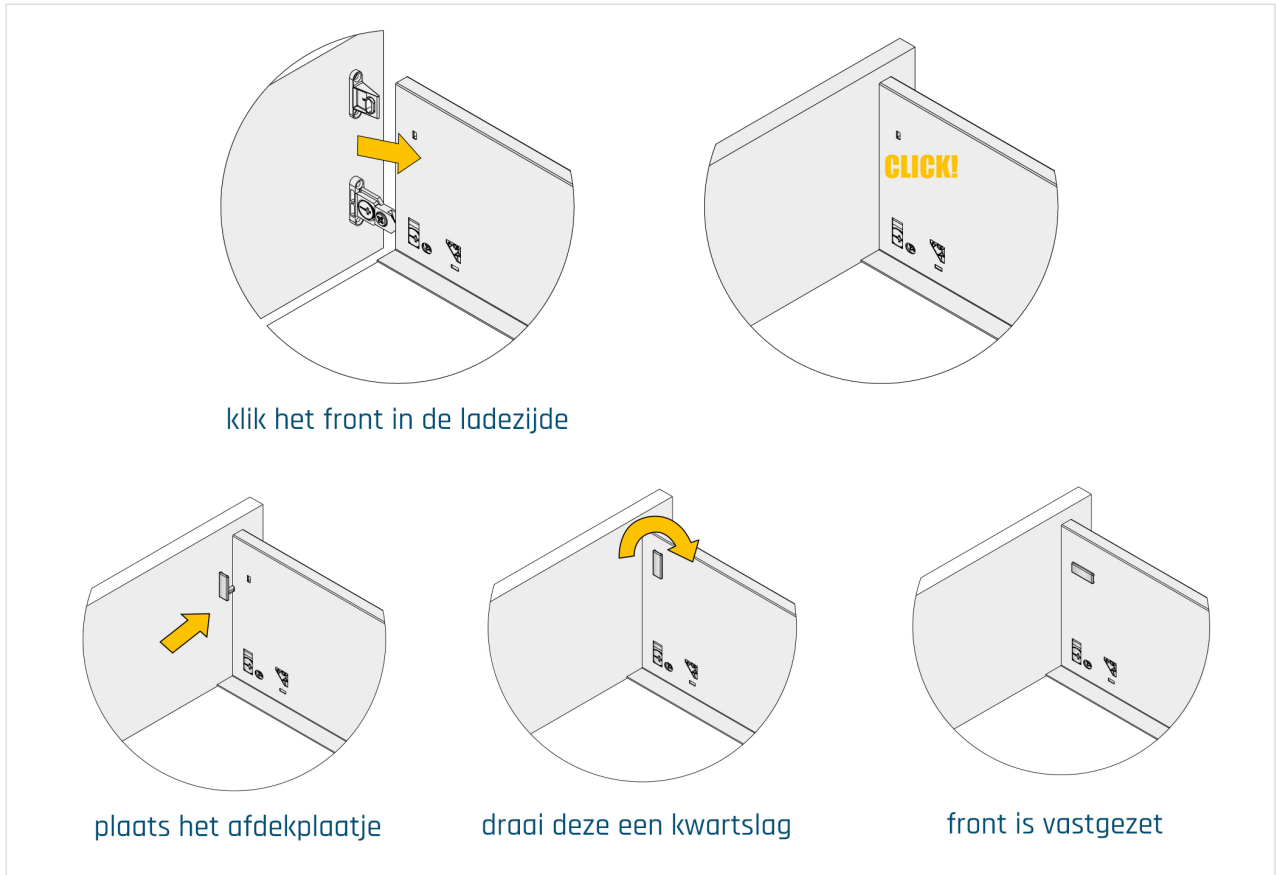
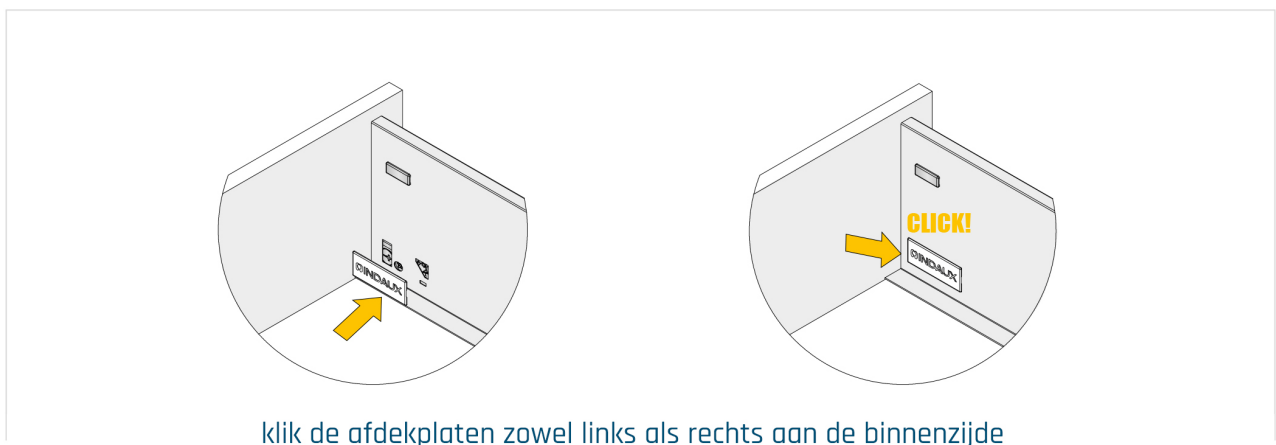


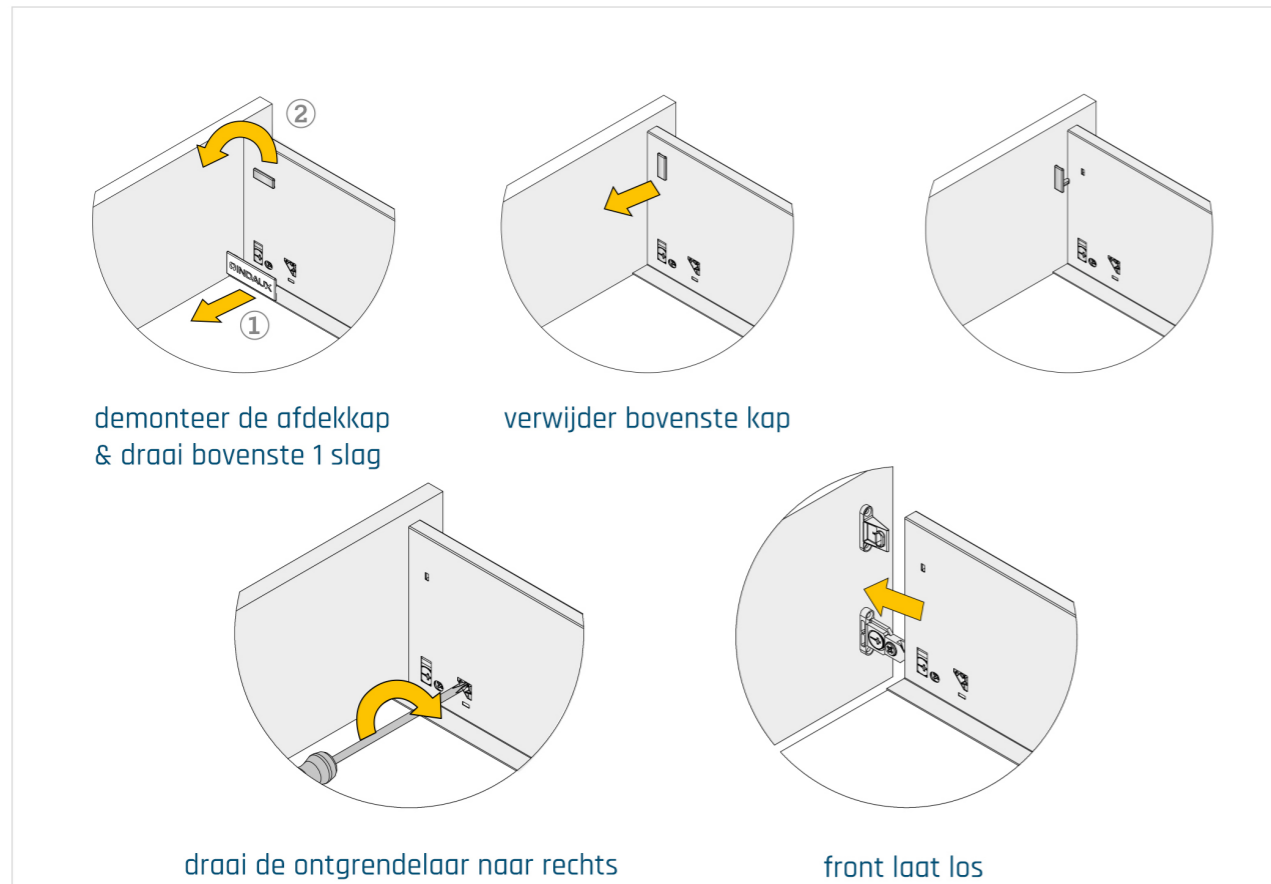
■ Front montage



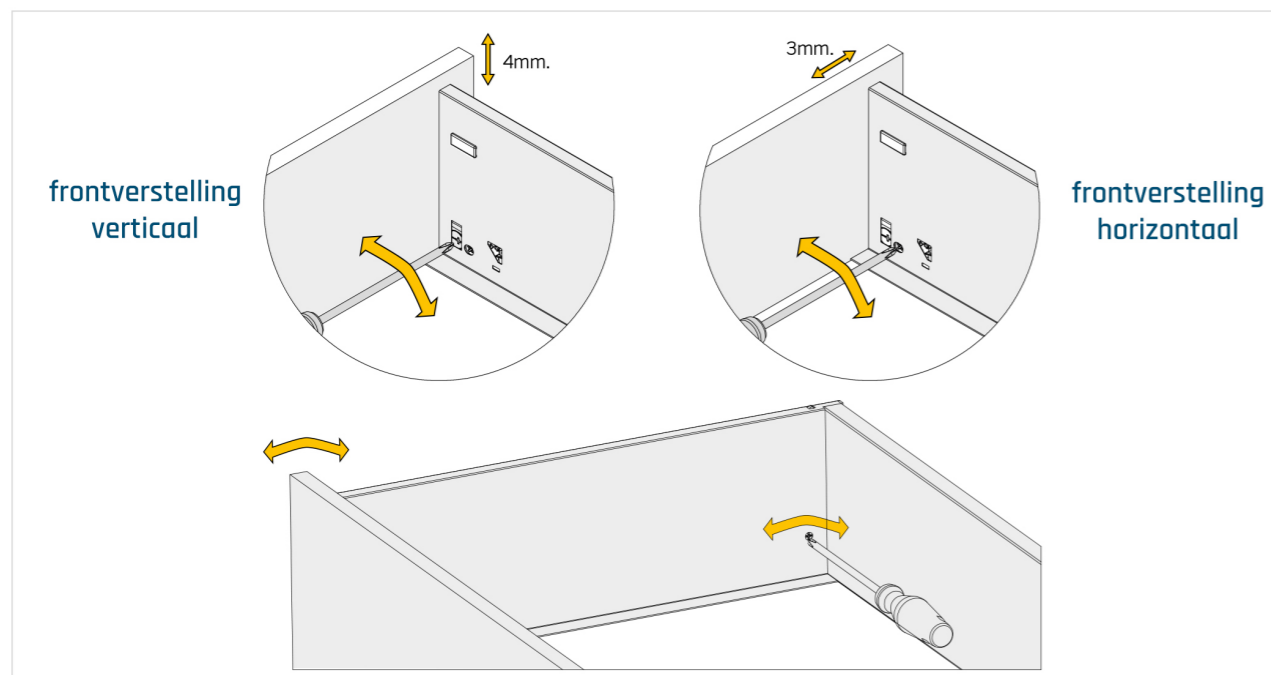
■ Cap montage



■ Front demontage



■ 3D verstelling ladefront



■ Maten bodem/achterwand

Bodemmaat

I.W. - 75

Steel back = P-22
Wooden back = P-10

I.W = binnenwerkse kastbreedte
P = algemene diepte

Achterwandmaat

I.W. - 75

A min.

Drawer height	A min.
H95	68
H127	100
H178	151
H210	183

Vereiste extra ruimte in kast

H min.

min. 34

Drawer height	H min.
H95	83
H127	115*
H178	169*
H210	201*

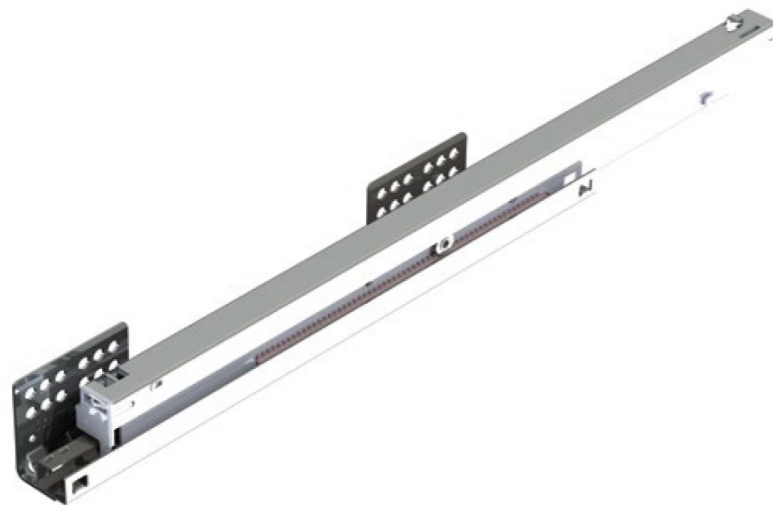
* Inclusief extra vereiste ruimte voor het verstellen

Minimale inbouw: hoogte ladenzijde

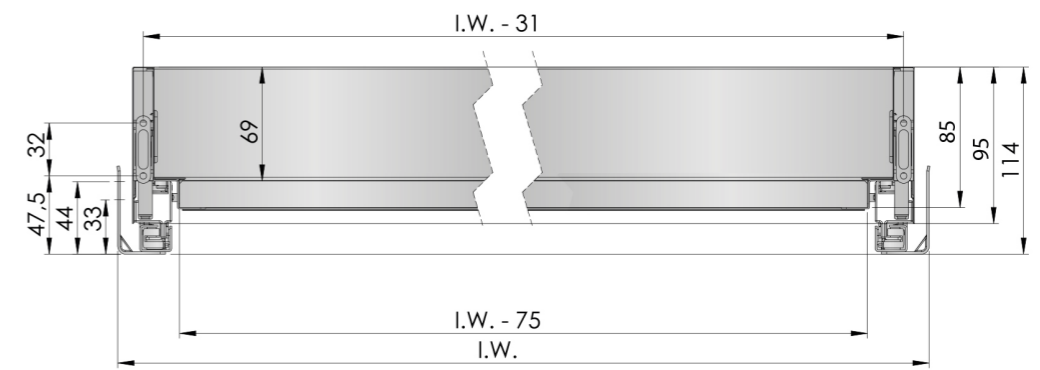
■ Boorpatroon ladegeleider

Nominal length	Drawer length (mm)	C (mm)
270	260	96
350	340	128
400	390	192
450	440	224
500	490	224
550	540	224
600	590	224
600	590	352

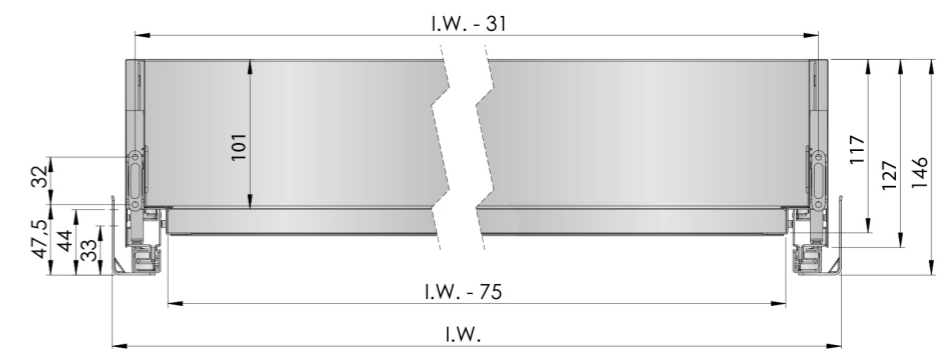
Let op: minimale inbouwdiepte = diepte ladezijde + 3mm



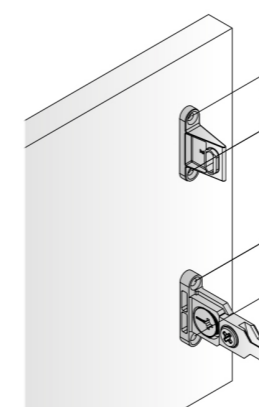
Drawer H95



Drawer H127



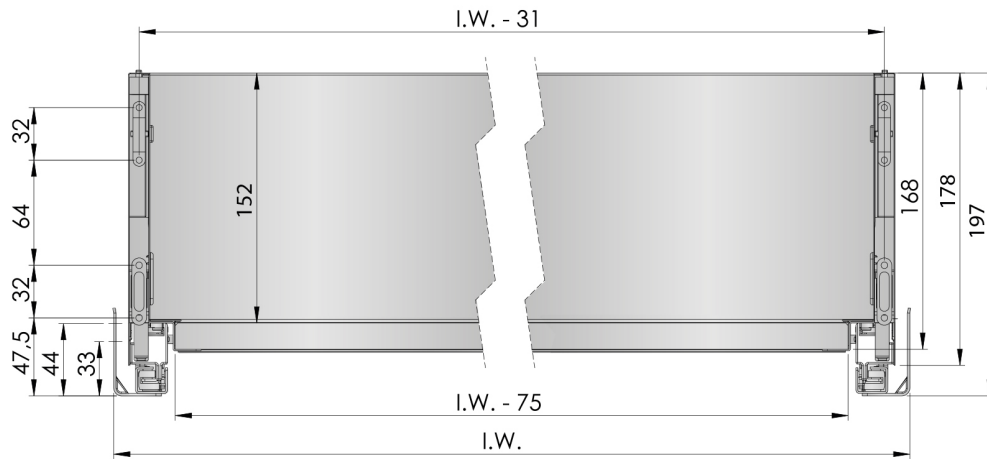
Lower and upper front brackets drilling



Drilling for the front brackets

	A
H127	20
H178	64
H210	64

Drawer H178



Drawer H210

